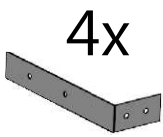
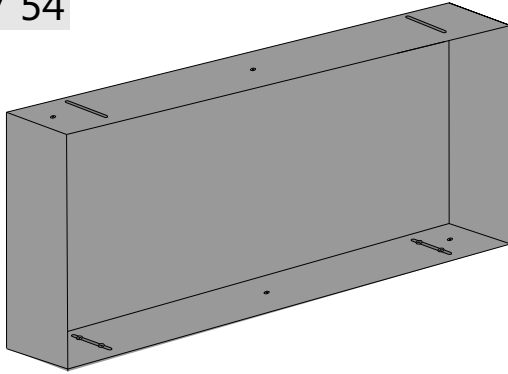


# Installationsanweisungen

## Im Set

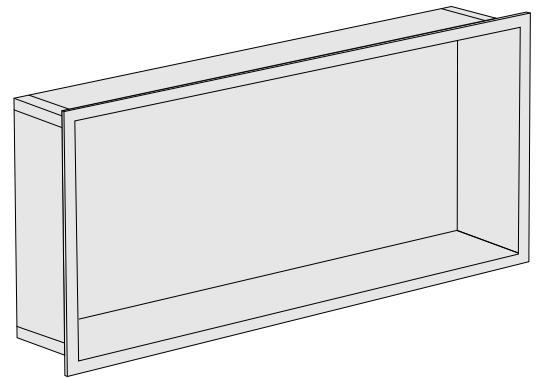
93 987 52 \*)  
93 987 53  
93 987 54



93 987 36  
93 987 37  
93 987 38  
93 987 39

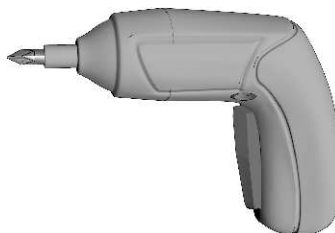
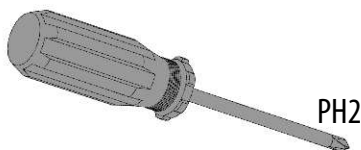
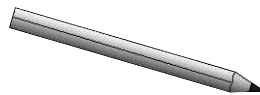
93 987 40  
93 987 41  
93 987 42  
93 987 43

93 987 44  
93 987 45  
93 987 46  
93 987 47

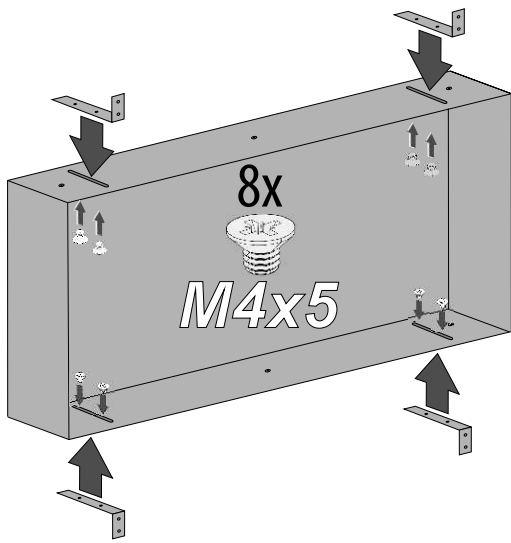


\*) - empfohlene Gehäuse, auf Anfrage

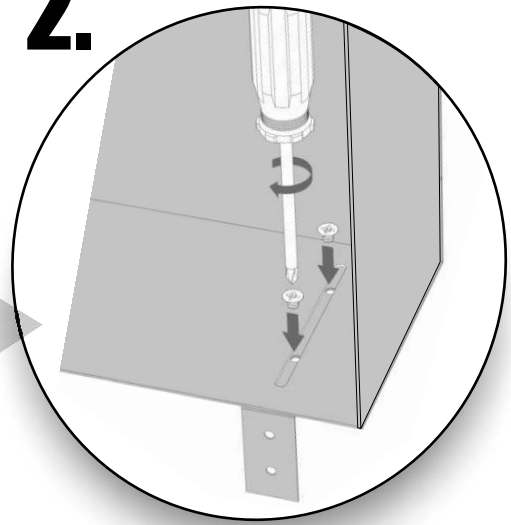
## Tools



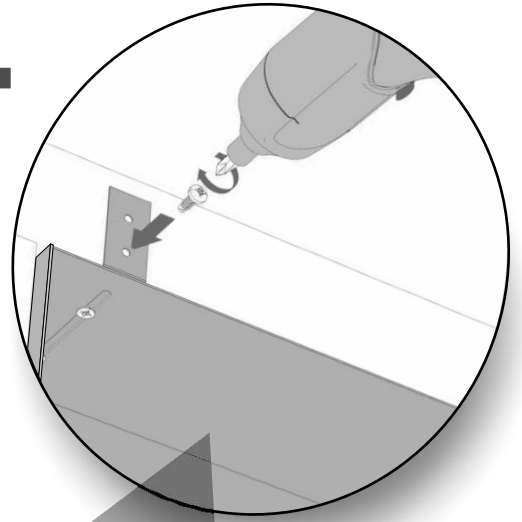
**1.**



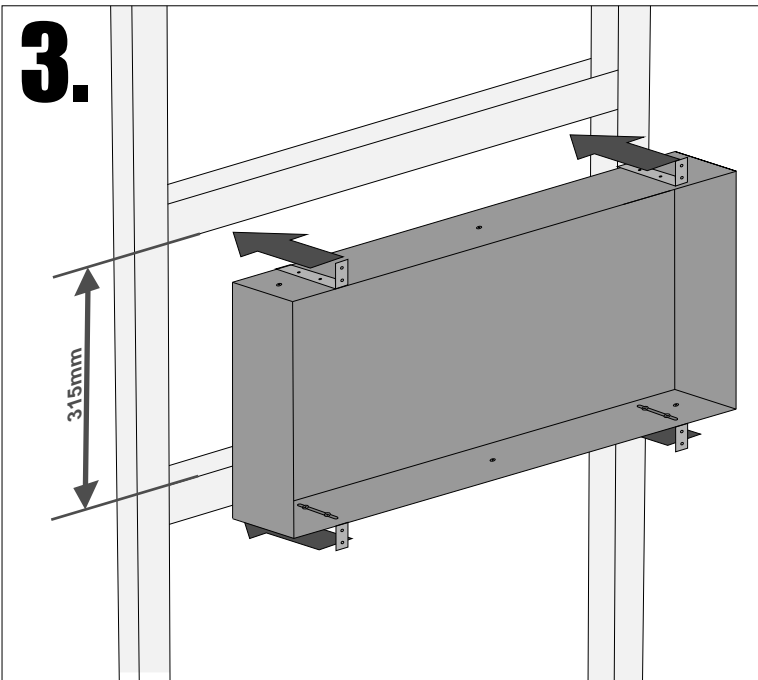
**2.**



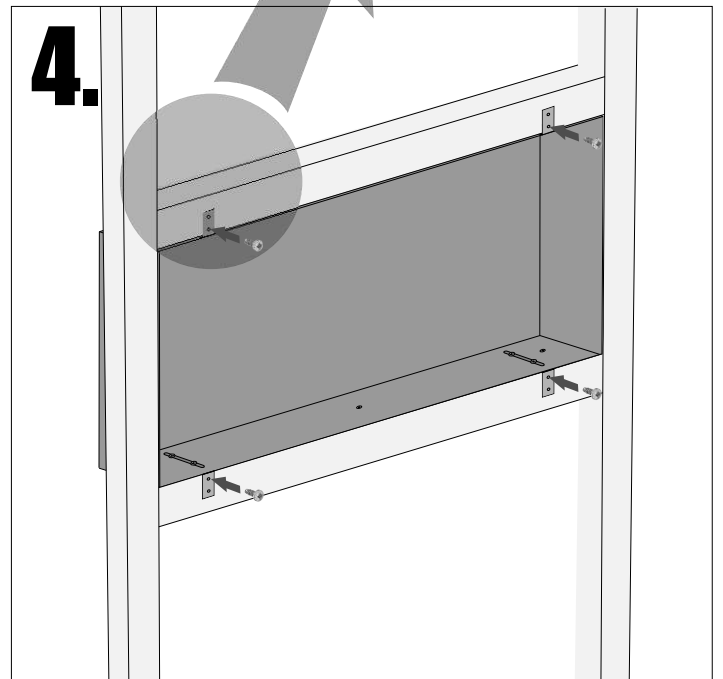
**+**

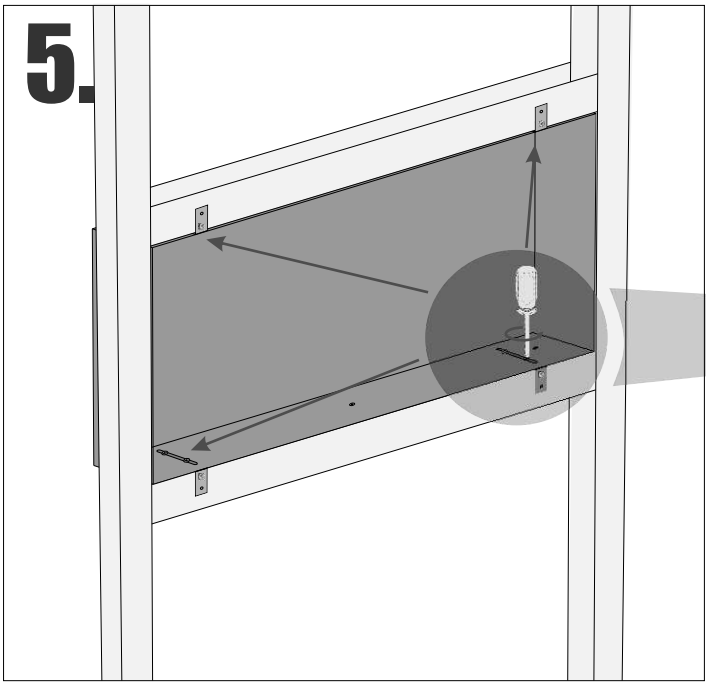


**3.**



**4.**





+

